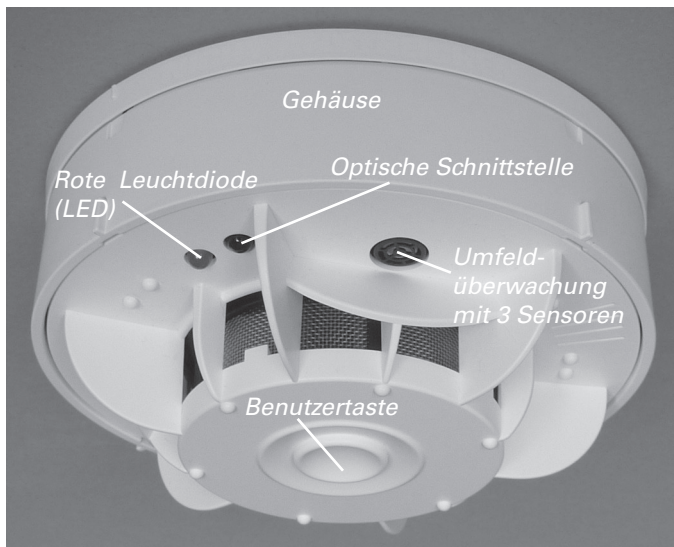


# Techem Funk-Rauchwarnmelder 2

## Produktbeschreibung



DE

EN

RU

TR

Optischer Rauchwarnmelder (RWM) zum Schutz von privaten Wohneinheiten in Wohngebäuden.

## Kurzübersicht: Was tun, wenn ...

In der folgenden Tabelle stellen wir Ihnen wichtige Signale des Rauchwarnmelders vor und erklären, wie Sie sich in welchem Fall verhalten sollen. – Alle Schritte werden später detailliert erläutert (s. Spalte 4: Was weiter tun?).

Signaltöne	Optische Anzeige	Signaltöne abstellen	Was weiter tun?
Lauter Alarmton	Rote LED blinkt alle 2 Sek.	Benutzertaste drücken	<b>s. Seite 4:</b> Alarmierung
2 kurze leise Signaltöne alle 10 Minuten	Rote LED blinkt 2x pro 30 Sek.	Benutzertaste drücken	<b>s. Seite 11:</b> Umfeldüberwachung
3 kurze leise Signaltöne alle 5 Minuten	Rote LED blinkt 1x pro 5 Sek.	Benutzertaste drücken	<b>s. Seite 12:</b> Störung/ Beschädigung

## Allgemeine Hinweise

### Produktbeschreibung/bestimmungsgemäßer Gebrauch

Der **Techem Funk-Rauchwarnmelder 2** dient der **Früherkennung von Bränden** und zur lokalen **akustischen Alarmierung** im privaten Bereich und in der Wohnungswirtschaft. – **Für darüber hinausgehende Anwendungen ist er nicht geeignet.**

Der Funk-Rauchwarnmelder 2 verfügt über eine geprüfte, fest integrierte Lithiumlangzeitbatterie. – Die Stummschaltung erfolgt über die Benutzertaste.

Der qualitativ hochwertige Rauchwarnmelder (nachfolgend RWM genannt) erfüllt die neuesten technischen Anforderungen. Er warnt Sie frühzeitig vor Schwelbränden und Feuer mit Rauchentwicklung und stellt damit einen wesentlichen Sicherheitsgewinn dar. – Diese Warnfunktion ist sehr wichtig, da im Schlaf der Geruchssinn ausgeschaltet ist. Damit diese Funktion erhalten bleibt, achten Sie immer darauf, dass im Brandfall entstehender Rauch ungehindert zu den Rauchwarnmeldern gelangen kann. – **Sie dürfen also auf keinen Fall die Montageorte verändern!** Ventilatoren oder Lüftungsanlagen mit starken Luftströmungen sollten zu Ihrer eigenen Sicherheit während des Schlafs abgeschaltet sein, da ansonsten entstehender Rauch möglicherweise nicht oder nicht rechtzeitig den Rauchwarnmelder erreichen kann.

! Der RWM ist zur Alarmierung von Personen mit Hörbehinderungen unter Umständen nicht geeignet. – Bitte wenden Sie sich in diesem Fall an Ihren Vermieter bzw. Ihre Hausverwaltung.

## Zielgruppe

Diese Bedienungsanleitung wendet sich an Wohnungsnutzer, in deren Wohnung Funk-Rauchwarnmelder 2 von Techem installiert sind.

## Sicherheitshinweise

- Der RWM wird mit einer fest eingebauten Batterie ausgeliefert, deren Kapazität für die gesamte Einsatzdauer reicht. – **Ein Batteriewechsel ist nicht erforderlich** und auch **nicht zulässig**.
- Sie dürfen den RWM nicht öffnen, nicht in Wasser tauchen (Kurzschlussgefahr), nicht zerstören und nicht im Hausmüll entsorgen.

## Wie verwende ich diese Bedienungsanleitung?

Diese Bedienungsanleitung ist Bestandteil des Techem Funk-Rauchwarnmelders 2. – Bitte lesen Sie das Dokument sorgfältig und bewahren Sie es während der gesamten Nutzungsdauer des Gerätes auf. Bei einem evtl. Umzug geben Sie die Anleitung bitte an nachfolgende Nutzer weiter.

## Wie funktioniert der Rauchwarnmelder (RWM)?

### Normalbetrieb

Im Normalbetrieb ist keine Bedienung des Rauchwarnmelders nötig:

Benutzertaste	Rote Leuchtdiode
Keine Bedienung nötig	Leuchtet nicht

### Alarmierung

Bei Brandrauchentwicklung in der Raumluft alarmiert das Gerät mit einem lauten Alarmton:

Signalton	Rote Leuchtdiode
Auslösen eines lauten Warntons (1 Sekunde an, 1 Sekunde aus)	Blinkt alle 2 Sekunden

### Deaktivierung

Um den Alarm für 15 Minuten abzustellen, auch bei Fehl- oder Täuschungsalarmen, drücken Sie die Benutzertaste, bis der Alarmton verstummt und der kurze Signalton ertönt:

Benutzertaste	Rote Leuchtdiode
Benutzertaste drücken, bis der laute Warnton verstummt	Blinkt weiterhin alle 2 Sekunden

- ! Während der 15-minütigen Deaktivierung erkennt der Rauchwarnmelder keinen Rauch und löst daher auch keinen Alarm aus.

Nach Ablauf der Deaktivierung kehrt der Rauchwarnmelder automatisch wieder in den Normalbetrieb zurück.

### Täuschungsalarme

Täuschungsalarme haben häufig folgende Ursachen:

- Staub durch Baumaßnahmen bzw. Reinigungsarbeiten,
- Säge- und Schleifarbeiten,
- Wasserdampf,
- Kochdämpfe,
- Temperaturschwankungen (= Kondensation der Luftfeuchtigkeit)
- Schweiß- und Trennarbeiten,
- Löt- und sonstige Heißenarbeiten.

- ! Um Täuschungsalarme und/oder Verschmutzung der Rauchwarnmelder zu vermeiden, beachten Sie bitte die Hinweise im Abschnitt „Wie verhalte ich mich bei Renovierungsarbeiten?“

## Wie kann ich den Rauchwarnmelder testen?

Grundsätzlich prüft der Rauchwarnmelder sich selbst sowie das Umfeld. – Wir **empfehlen** Ihnen darüber hinaus jedoch, selbst **mindestens einmal im Jahr** eine **Überprüfung** durchzuführen.

Eine darüber hinausgehende Wartung des RWM ist nicht erforderlich.

### Überprüfung der Rauchwarnmelder

Die Funktionsbereitschaft der Rauchwarnmelder prüfen Sie mit einem Druck auf die Benutzertaste, bis der Signalton ertönt:

Benutzertaste	Signalton	Rote Leuchtdiode
Benutzertaste drücken, bis der Testalarm ertönt (1 Sekunde an, 1 Sekunde aus)	Testalarm mit reduzierter Lautstärke	Blinkt alle 2 Sekunden

**!** Niemals eine offene Flamme oder sonstigen Rauch zum Testen des Rauchwarnmelders verwenden.

**Ertönt beim Betätigen der Benutzertaste kein Signalton, ist der RWM defekt. – Bitte wenden Sie sich dann schnellstmöglich an die**

**Techem Hotline: 0 18 02/00 12 64**

(6 ct/Anruf dt. Festnetz, max. 42 ct/Min. Mobilfunk).

Kontrollieren Sie bei der Überprüfung bitte auch,

- ob ein Gehäuse beschädigt ist.
- ob Brandrauch die Rauchwarnmelder ungehindert erreichen kann.

Dies kann z. B. durch den nachträglichen Einbau von Raumteilern oder sehr hohen Schränken/Regalen verhindert werden.

Der Mindestabstand zu Wänden, Einrichtungsgegenständen usw. muss 60cm betragen (bei sehr engen Räumen, z.B. im Flur, kann der Mindestabstand im RWM bei der Montage von Techem auch geringer eingestellt worden sein).

Der Mindestabstand zu Gegenständen (normalerweise = 60cm) ergibt sich aus Normanforderungen (= 50cm) + Messtoleranz (= 10cm).

- ob der RWM vollständig oder teilweise abgedeckt oder abgeklebt ist.
- ob es Nutzungsänderungen bei den einzelnen Räumen gibt. **Mindestausstattung:** in Schlafräumen, Kinderzimmern sowie in Fluren und Räumen, die als Fluchtwege dienen.
- ob Rauchwarnmelder stark verstaubt oder z. B. durch Spinnweben stark verschmutzt sind. Die Raucheintrittsöffnungen (graues Gitter) müssen frei sein.
- ob nachträglich Leuchtstoffröhren, Kamine, Öfen, Ventilatoren, Klimaanlage und/oder Belüftungseinrichtungen in der Nähe der Rauchwarnmelder eingebaut worden sind.

**Bei Abweichungen wenden Sie sich bitte schnellstmöglich an die Techem Hotline: 0 18 02/00 12 64**

(6 ct/Anruf dt. Festnetz, max. 42 ct/Min. Mobilfunk).

## Sonderfall: RWM mit abgeschalteter Umfeldüberwachung

Wenn in Ausnahmefällen (z. B. in extrem engen Fluren) die Umfeldüberwachung des RWM bei der Montage von Techem komplett abgeschaltet werden musste, ist dies an einem Aufkleber („Jährliche Sichtprüfung“) auf der Benutzertaste erkennbar.



! In diesem Fall wird die jährlich vorgeschriebene Überprüfung manuell durchgeführt – wie auf den Seiten 6 und 7 beschrieben.

## Wie verhalte ich mich bei Renovierungsarbeiten?

! Sie dürfen den Rauchwarnmelder nicht abkleben oder verdecken. Außerdem dürfen Sie den RWM nicht überstreichen und keiner Verschmutzung durch stark staubende Tätigkeiten aussetzen.

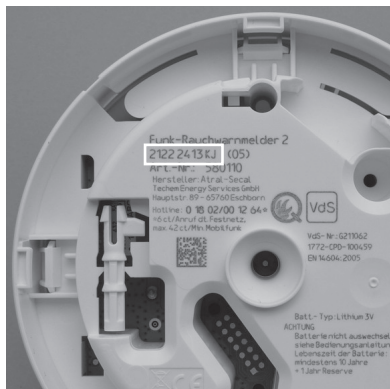
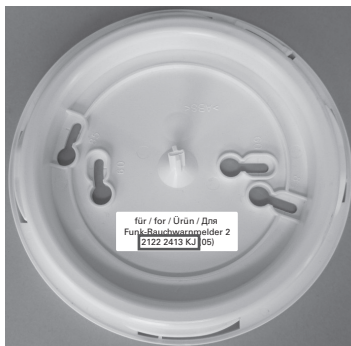


Bevor Sie mit den Renovierungsarbeiten beginnen, müssen Sie den RWM demontieren:

- 1 Dazu drehen Sie das Gehäuse des RWM mit der Hand gegen den Uhrzeigersinn.
- 2 Ziehen Sie es dann von der Montageplatte nach unten ab.
- 3 Markieren Sie den RWM hinten mit der Raumbezeichnung, damit Sie ihn nach der Renovierung wieder korrekt montieren können.

Nach der Renovierung müssen Sie den RWM wieder **am selben Platz im selben Raum** montieren:

- 4 Vergleichen Sie dazu die Seriennummer (8-stellige Geräte-Nr. und 2-stelliges Prüfzeichen) am Aufkleber auf der Montageplatte und auf der Rückseite des RWM (Bsp.: 2122 2413 KJ).



- 5** Stecken Sie das Gerät mit einer leichten Drehung gegen den Uhrzeigersinn auf die Montageplatte und drehen Sie es ohne übermäßigen Kraftaufwand im Uhrzeigersinn, bis es einrastet.

Nach der Montage kehrt das Gerät automatisch wieder in den Normalbetrieb zurück. – Die Funktionsbereitschaft der RWM prüfen Sie mit einem Druck auf die Benutzertaste, bis der Testalarm ertönt.

- !** Der Rauchwarnmelder darf für **maximal 2 Wochen** demontiert sein. Stellen Sie nach Beendigung der Renovierungsarbeiten schnellstmöglich wieder die Funktionsbereitschaft der RWM her. Bei längerer Demontage ist ein Wartungseinsatz von Techem erforderlich, der kostenpflichtig sein kann.

## Wie verhalte ich mich beim Ansprechen der Umfeldüberwachung des Rauchwarnmelders?

- !** Wenn die Umfeldüberwachung des Rauchwarnmelders anspricht, muss die Ursache so schnell wie möglich behoben werden. Störungs-Ursachen sind z. B. in der Nähe des Rauchwarnmelders befindliche Gegenstände jeglicher Art (z. B. Lampen, offen verlegte Leitungen, Raumteiler, sehr hohe Schränke/Regale). – Der Mindestabstand zu Gegenständen muss 60 cm betragen – vom äußeren Rand des RWM aus gemessen. In sehr engen Räumen, z. B. in Fluren, kann während der Montage von Techem im RWM auch ein geringerer Mindestabstand eingestellt worden sein. Weitere Störungs-Ursachen sind das Überstreichen, Abkleben oder Abdecken des Rauchwarnmelders.

Nachdem Sie die Störungs-Ursache beseitigt haben, drücken Sie bitte die Benutzertaste und entfernen sich innerhalb von 10 Sekunden vom RWM, damit die Störungs-Meldung am RWM abgeschaltet werden kann.

Sollte Ihnen die Behebung der Störungs-Ursache nicht möglich sein, wenden Sie sich bitte schnellstmöglich an die

**Techem Hotline: 0 1802/00 1264**

(6 ct/Anruf dt. Festnetz, max. 42 ct/Min. Mobilfunk).

Halten Sie aus Sicherheitsgründen bis zur Beseitigung der Störung die Türen zu Räumen mit funktionsfähigen Rauchwarnmeldern offen.

So wird das Ansprechen der Umfeldüberwachung signalisiert:

Signalton	Rote Leuchtdiode
2 kurze leise Signaltöne alle 10 Minuten	Blinkt 2x pro 30 Sekunden

So stellen Sie den Umfeldüberwachungs-Signalton für 3Tage ab:

Benutzertaste	Signalton	Rote Leuchtdiode
Benutzertaste drücken, bis kurzer Quittungston ertönt	Kurzer Quittungston	Blinkt 2x pro 30 Sekunden

Nach dreimaliger Deaktivierung für 3 Tage ist eine Deaktivierung nur noch für jeweils 1 Tag möglich.

## Wie verhalte ich mich bei Störungen/ Beschädigungen des Rauchwarnmelders?

- !** Bei Störungen oder Beschädigungen des Rauchwarnmelders muss das Gerät so schnell wie möglich ausgetauscht werden. Bitte wenden Sie sich umgehend an die **Techem Hotline: 0 1802/00 1264** (6 ct/Anruf dt. Festnetz, max. 42 ct/Min. Mobilfunk). – Versuchen Sie nicht, defekte Rauchwarnmelder zu reparieren. Es gibt keine auszuwechselnden Teile (z. B. Batterien). Halten Sie aus Sicherheitsgründen bis zum Austausch defekter Rauchwarnmelder die Türen zu Räumen mit funktionsfähigen Rauchwarnmeldern offen.

So wird eine Störung signalisiert:

Signalton	Rote Leuchtdiode
3 kurze leise Signaltöne alle 5 Minuten	Blinkt 1x pro 5 Sekunden

So stellen Sie den Störungs-Signalton für 3Tage ab:

Benutzertaste	Signalton	Rote Leuchtdiode
Benutzertaste drücken, bis kurzer Quittungston ertönt	Kurzer Quittungston	Blinkt 1x pro 5 Sekunden

Nach dreimaliger Deaktivierung für 3Tage ist eine Deaktivierung nur noch jeweils für 1Tag möglich.

## Wie sollten die RWM richtig montiert sein?

Brandrauch muss Ihre Rauchwarnmelder ungehindert erreichen können. Beachten Sie dies besonders bei Um- und Einbauten in Ihrer Wohnung. Wenn irgendmöglich müssen die RWM mindestens 60 cm von allen Gegenständen entfernt sein. Bei deckenhoher Möblierung sollte jeder Raumteil mit einem Rauchwarnmelder ausgestattet sein. **Bei Änderung der Raumnutzung** (z. B. Wohnzimmer wird zum Schlafzimmer) muss die vorhandene RWM-Montage auf Übereinstimmung mit den Vorschriften **überprüft** und gegebenenfalls angepasst werden.

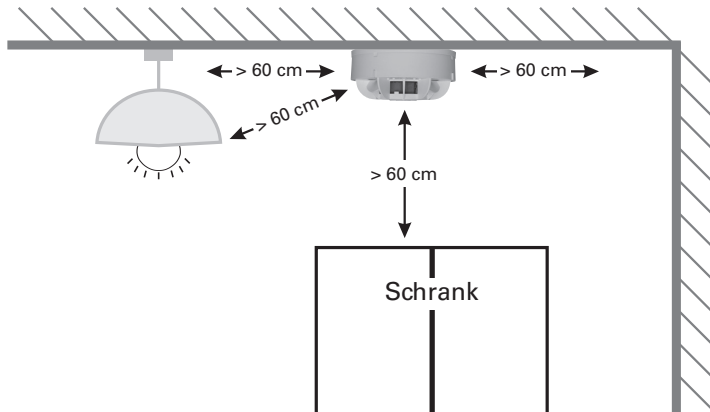
Dies gilt auch, wenn die Schallausbreitung z. B. durch große Raumteiler oder schallschluckende Materialien behindert wird.

Sollte eine Änderung des Montageortes erforderlich sein, wenden Sie sich bitte an Ihren Vermieter bzw. Ihre Hausverwaltung.

Die Montage der Rauchwarnmelder darf nur durch einen Fachmann erfolgen. Der Montageort wird dabei durch den Monteur nach den gültigen Vorschriften festgelegt. Bitte demontieren oder versetzen Sie den Rauchwarnmelder nicht eigenständig.

Der **Abstand** von Lampen, offen verlegten Leitungen, Raumteilern, Wänden, Unterziehvorsprüngen, Deckentragbalken, Raumecken usw. muss **mind. 60 cm** betragen. – Beachten Sie das bitte unbedingt, wenn Sie Änderungen bei Ihrer Einrichtung vornehmen.

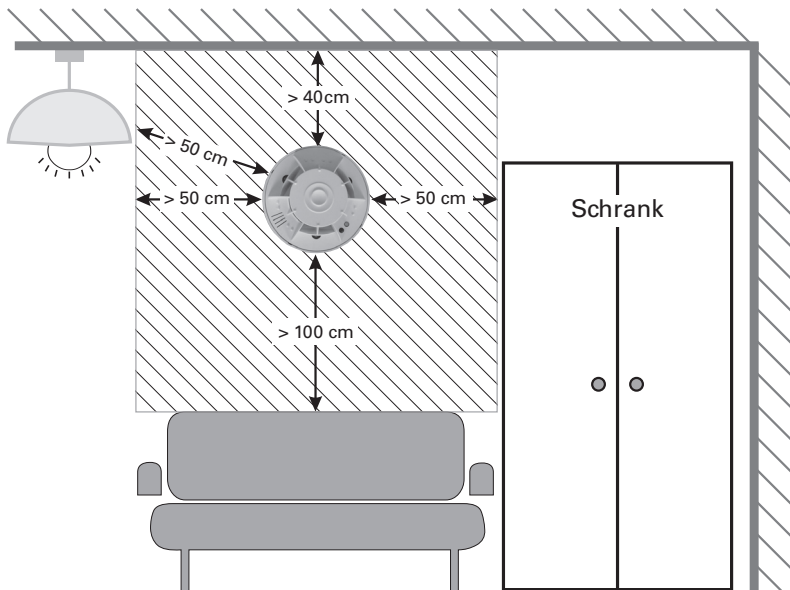
**Bei beengten Verhältnissen, zum Beispiel im Flur, kann der Wert für die Umfeldüberwachung reduziert sein!**



Sollte eine Änderung des Montageortes erforderlich sein, wenden Sie sich bitte an Ihren Vermieter bzw. Ihre Hausverwaltung.

## Wandmontage

Falls bei Ihnen **RWM an einer Wand** montiert sind (s. Zeichnung unten):  
In diesem Fall darf sich **dauerhaft** innerhalb der schraffierten Fläche kein Gegenstand befinden. Auch muss der Raum im Umkreis von mind. 50 cm um den Rauchwarnmelder herum und in den Raum hinein frei bleiben.  
**Ausnahme** ist lediglich der Abstand zur Decke: mind. 40 cm.



## Technische Daten

Ausführung:	mit integriertem Funkmodul 868 MHz zur Einbindung in das Techem Funksystem data III und Techem Smart System
Sensorik:	photo-optisches Streulichtverfahren
Signalauswertung:	dank prozessorgesteuerter Nachführung bleibt die Detektionsempfindlichkeit auch bei der über die Jahre unvermeidbaren Verschmutzung bzw. Verstaubung der Rauchkammer konstant
Überprüfung:	<ul style="list-style-type: none"><li>• manuell: Betätigung der Benutzertaste</li><li>• automatisch: aus der Ferne, über Funkchnittstelle abrufbar</li><li>• automatische Prüfung kaum hörbar</li></ul>
Umfeld- und Durchlässigkeitsüberwachung:	regelmäßige und automatische Prüfungen, ob Rauch ungehindert in den Melder eindringen kann <ul style="list-style-type: none"><li>• Durchlässigkeit der Raucheindringöffnungen</li><li>• Abdeckungen/Abklebungen</li><li>• relevante Hindernisse im Umfeld von 60 cm um den Rauchwarnmelder</li></ul>
Akustische Alarmierung:	<ul style="list-style-type: none"><li>• bei Brandalarm: mind. 85 dB(A)</li><li>• bei manueller Überprüfung: ca. 75 dB(A)</li><li>• bei Störungsmeldung: ca. 75 dB(A)</li></ul>



Anzeige:	LED rot für Brandalarm und Störung
Benutzertaste:	<ul style="list-style-type: none"><li>• zur manuellen Überprüfung</li><li>• zum Ausschalten einer akustischen Störungsmeldung für 3Tage</li><li>• zum Ausschalten des Alarms für 15 Min.</li></ul>
Stromversorgung:	<ul style="list-style-type: none"><li>• fest installierte Lithium-Batterie</li><li>• 10 Jahre Batterie-Lebensdauer + 1 Jahr Res.</li><li>• akustische und optische Signalisierung, wenn Batteriekapazität erschöpft ist</li><li>• nach einer Batteriefehlermeldung ist der sichere Betrieb des Melders für mindestens 30 weitereTage gewährleistet</li></ul>
Montage:	<ul style="list-style-type: none"><li>• an Decken und Dachschrägen</li><li>• 6m max. Raumhöhe</li><li>• 60m<sup>2</sup> max. Überwachungsbereich</li><li>• Wandmontage für Sonderanwendungen</li></ul>
Konformität nach DIN EN 14604:	CE 1772-CPD-100459
Zulassungen:	<ul style="list-style-type: none"><li>• VdS G 211062</li><li>• vfdb 14-01</li></ul>
IP-Schutzart:	IP 32
Betriebstemperatur:	+5 °C bis +45 °C, kurzzeitig -10 °C bis +60 °C
Abmessungen (DxH):	129 mm x 59 mm

Techem Funk-Rauchwarnmelder 2



Hiermit erklärt die Techem Energy Services GmbH, dass sich der Funk-Rauchwarnmelder 2 in Übereinstimmung mit den grundlegenden Anforderungen und den relevanten Vorschriften der Richtlinie 1999/5/EG (R&TTE) und der Norm EN 14604 befindet.

**CE** 0682 <sup>08</sup>  
1772-CPD-100459

**Hersteller:**

**Atral-Secal GmbH, Schlangenbader Straße 40,  
D-65344 Eltville-Martinsthal**

**Rund um die Uhr für Sie da. Die Techem Hotline ist 24 Stunden erreichbar:  
0 18 02/00 12 64 (6 ct/Anruf dt. Festnetz, max. 42 ct/Min. Mobilfunk).**